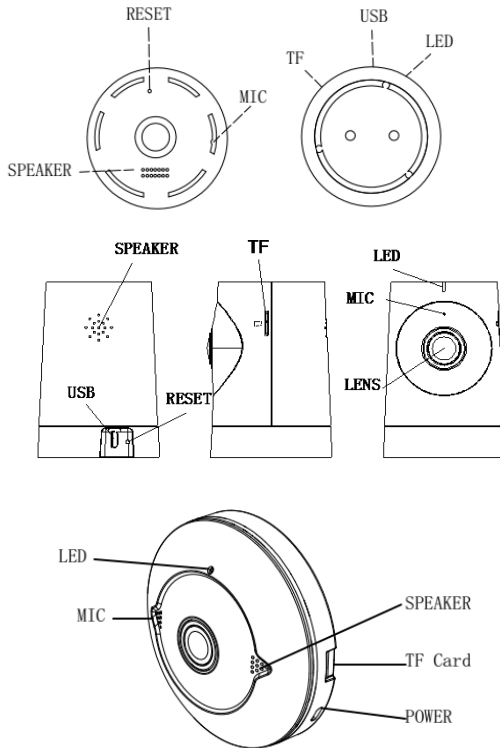


## การใช้งานเบื้องต้น

### ① รายละเอียดอุปกรณ์



การเชื่อมต่อ USB: สำหรับ Adapter 5V

ช่อง Micro SD card: รองรับ Micro SD card ความจุสูงสุด 64 GB

## ② การ โหลดใช้งาน APP

- สามารถโหลด APP ชื่อ Womo ได้ทั้งระบบ iOS และ Android หลังจากติดตั้ง

เสร็จแล้ว เปิดใช้งาน APP ทำการลงทะเบียนเพื่อเริ่มใช้งาน



( Android )



( iOS )



---

### ③ การเชื่อมต่อกับกล้อง

- ต่อไฟเลี้ยงเข้ากับกล้อง และรอจนกว่าไฟสีแดงจะกระพริบประมาณ 30 วินาที
- เชื่อมต่อ Smart phone ของคุณกับ WiFi จากนั้นภายใน APP จะมีให้ใส่ WiFi และ Password อีกครั้ง (ไม่รองรับสัญญาณ WiFi 5G) จากนั้นช่วงเพิ่มอุปกรณ์จะมีการค้นหาสัญญาณให้นำ Smart Phone อยู่นิ่งๆกับกล้อง เมื่อได้ยินเสียง Beep จากกล้อง กรุณากด "Next" และรอจนกว่าไฟเขียวจะกระพริบซึ่งหมายความว่า การเชื่อมต่อเสร็จสิ้น.
- ตั้งชื่อกล้องและเฟลิดเฟลิตน ไปด้วยการใช้งานกล้อง.

---

## ถาม&ตอบ

### ① ทำไมกล้องถึงไม่เชื่อมต่อออนไลน์?

- กรุณาตรวจสอบว่าคุณได้ป้อนรหัสผ่าน Wi-Fi ที่ถูกต้อง เปลี่ยนรหัสผ่านหากมีสัญลักษณ์พิเศษ.
- เปิดการใช้งาน DHCP ของ Router.

### ④ ฉันจะเล่นวิดีโอที่บันทึกในการ์ด Micro SD ได้อย่างไร?

คลิกที่ Icon นาฬิกาภายใน APP จากนั้นเลือกช่วงเวลาที่ต้องการชมภาพย้อนหลัง.

---

## คำแนะนำ

### ① ไฟแสดงสถานะ

- สีแดง กำลังเปิดใช้งานอยู่
- ไฟกระพริบสีแดง รอการเชื่อมต่อกับ WiFi
- สีเขียว รอการเชื่อมต่อกับ Internet
- ไฟกระพริบสีเขียว กำลังทำงาน

---

## ② อุณหภูมิที่เหมาะสมกับการใช้งาน

กล่องเหมาะสมกับสภาพแวดล้อมระหว่าง  $-5 \sim 40 \text{ }^{\circ}\text{C}$

## ③ Reset ค่าต่างๆของกล่อง

- ผู้ใช้จำเป็นต้องรีเซ็ตกล่องเมื่อมีความต้องการ:
- เปลี่ยนชื่อ WiFi หรือรหัสผ่าน.
- เปลี่ยน Router ที่ปล่อย WiFi
- เปลี่ยนผู้ใช้งานกล่อง

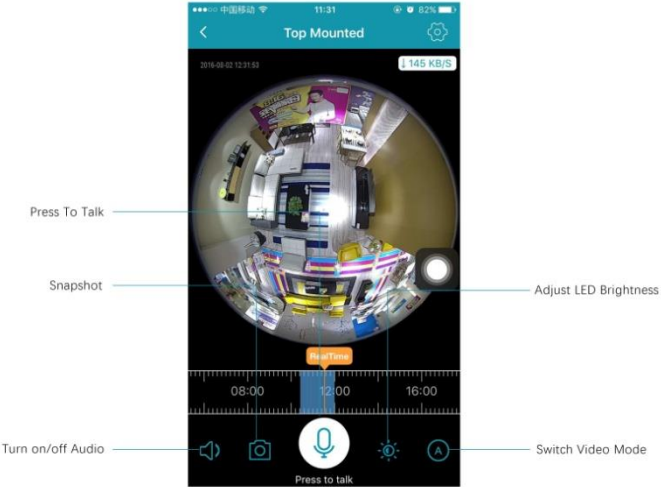
\* ตรวจสอบให้แน่ใจว่ากล่องอยู่ในสภาพการทำงาน.

---

## อุปกรณ์ที่มาพร้อมกล่อง

- กล่อง
- Adapter & สายเชื่อมต่อ
- คู่มือการใช้งานเบื้องต้น

ภาพประกอบ APP





---

## Note

- โปรดตรวจสอบให้แน่ใจว่าไฟดับลงเมื่อถอด / ใส່ micro SD card
- เก็บผลิตภัณฑ์ให้พ้นมือเด็ก.
- เก็บให้พ้นจากการถูกแสงแดดส่องโดยตรงหรือมีฝุ่นละออง
- กล้องเหมาะสำหรับสภาพแวดล้อมภายในอาคาร โปรดเก็บให้ห่างจากความชื้น
- เพื่อให้การเชื่อมต่อ WiFi กับกล้องมีคุณภาพ กรุณาตรวจสอบระยะเวลาการใช้งาน WiFi  
อยู่ในช่วงที่มีประสิทธิภาพที่สุด